

## Die Vorteile auf einen Blick

- Großer Temperaturbereich von 300°C bis 3000°C
- Kurze Ansprechzeiten von nur 2 ms
- Optische Auflösung bis 300:1
- Messfleckgrößen bis zu 0,6 mm
- Videoüberwachung mit automatischer Bildspeicherung
- Durchsichtvisier mit Laser oder Videokamera
- Digitale Kommunikation über RS485 (netzwerkfähig)
- Aktive Kompensation der Hintergrundtemperatur
- Simultane analoge und digitale Ausgänge
- Umgebungstemperaturen bis 315°C mit ThermoJacket-Schutzgehäuse
- Kompakter, robuster Aufbau mit Schutzgrad IP65
- Marathon DataTemp® Software zur Fernprogrammierung und Fernüberwachung

### Elektrische Parameter

<b>Ausgänge</b>	0/4-20 mA; RS485, 2-Draht oder 4-Draht, netzwerkfähig für bis zu 32 Sensoren Relais, 48 V, 300 mA, Ansprechzeit < 2 ms
<b>Eingänge</b>	Emissionsgrad, Kompensation der Hintergrundtemperatur, Trigger (softwaregesteuert)
<b>Spannungsversorgung</b>	24 VDC ±20%, 500 mA

### Allgemeine Parameter

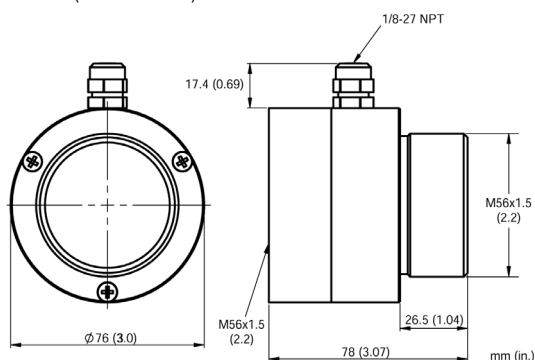
<b>Schutzklasse</b>	IP65 (IEC529)
<b>Umgebungstemperatur</b>	5 - 65°C (mit Video: max. 50°C)
ohne Kühlung	bis 120°C
mit Luftkühlung	bis 175°C
mit Wasserkühlung	bis 315°C
mit ThermoJacket	
<b>Lagertemperatur</b>	-20 - 70°C
<b>Relative Luftfeuchtigkeit</b>	10 - 95%, nicht kondensierend
<b>Schock</b>	IEC 68-2-27
<b>Vibration</b>	IEC 68-2-6
<b>Gewicht</b>	700 g

### Optionen

Optionen sind bei Bestellung anzugeben.

- Laserzeileinrichtung (...L) oder Videokamera (...V)
- Wasser-/Luftkühlgehäuse inkl. Luftblasvorsatz (...W)
- ISO Kalibrier-Zertifikat basierend auf NIST/DKD-zertifizierten Messfühlern (XXXMMCERT)

#### Luftblasvorsatz (XXXMMACAP)



## Raytek Marathon Serie

# MM 1M, 2M

## Datenblatt



### Messtechnische Parameter

<b>Temperaturbereich</b>	
2ML	300 - 1100°C
2MH	450 - 2250°C
1ML	450 - 1740°C
1MH	650 - 3000°C
<b>Spektralbereich</b>	
2M	1,6 $\mu$ m
1M	1 $\mu$ m
<b>Systemgenauigkeit <sup>1</sup></b>	
2ML	± (0,3% T <sub>mess</sub> + 2°C)
2MH, 1ML, 1MH	± (0,3% T <sub>mess</sub> + 1°C)
<b>Reproduzierbarkeit <sup>3</sup></b>	± (0,1% T <sub>mess</sub> + 1°C)
<b>Temperaturauflösung (mA)</b>	
2ML, 1ML	0,1 K
2MH, 1MH	0,2 K
<b>Ansprechzeit (95%)</b>	2 ms
<b>Emissionsgrad</b>	0,100 - 1,150 mit der Schrittweite: 0,001
<b>Signalverarbeitung</b>	Maximal-/Minimalwerthaltung, Mittelwert, Erweiterte Maximal-/Minimalwerthaltung, Kompensation der Hintergrundtemperatur

<sup>1</sup> bei 23°C ±5°C, Emission = 1.0, Ansprechzeit = 1.0 s

<sup>2</sup> der größere Wert gilt

<sup>3</sup> bei 23°C ±5°C

### Abmessungen

