

## optris® PI NetBox

Mini-PC für optris PI-Serie



### VORTEILE

- Miniatur PC für PI160/ 4xx Stand-Alone-Betrieb oder zur Kabelverlängerung
- Unterstützt 120 Hz (bis zu 70 Hz bei PI4xx) Bildrate
- Integrierte Watchdog Funktion
- Installation zusätzlicher Anwendersoftware möglich
- Prozessor: Intel® Atom™ Z530 @ 1,6 GHz  
2GB SSD, 512 MB RAM
- Anschlüsse: 3x USB 2.0, 1x Mini-USB im slave mode, VGA/ Video, Gigabit Ethernet, micro SD-Card (bis zu 32 GB)
- Betriebssystem: Windows XP Professional
- Breiter Versorgungsspannungsbereich: 8-48 VDC oder Power over Ethernet (PoE)
- Status-LEDs
- Geringe Leistungsaufnahme (max. 9,5 W)
- Bis zu 20 m USB Hochtemperatur USB Kabel, Erweiterbarkeit bis zu 100 m Ethernet-Kabel (PoE)

#### Allgemeine Parameter

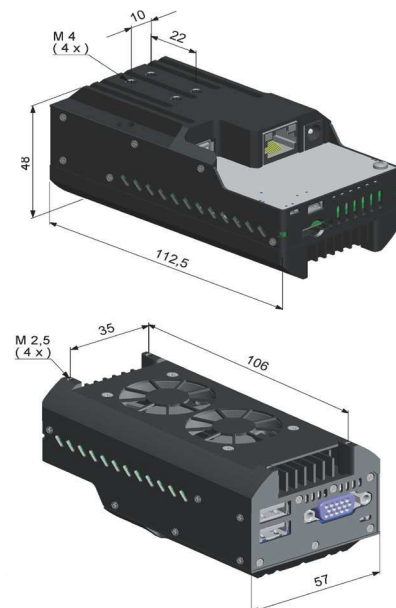
Betriebstemperatur	0 - 50°C
Lagertemperatur	-20...75°C
Relative Luftfeuchtigkeit	10...95%, nicht kondensierend
Material (Gehäuse)	Eloxiertes Aluminium
Abmessungen	113 x 57 x 48 mm
Gewicht	315 g
Vibration	IEC-2-6: 3G, 11 - 200 Hz, jede Achse
Schock	IEC-2-27: 50G, 11 ms, jede Achse
Betriebssystem	Windows XP Professional

#### Elektrische Parameter

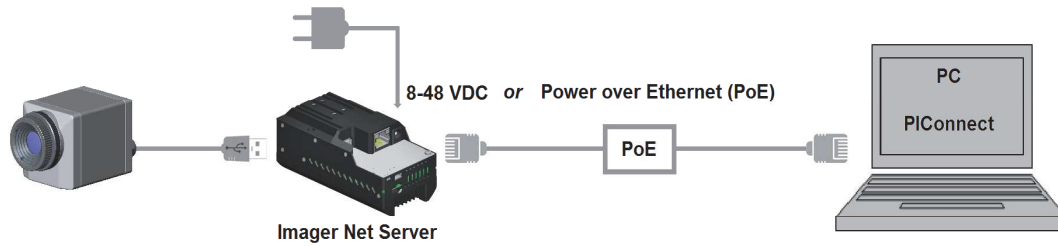
Spannungsversorgung	8...48 VDC oder Power over Ethernet (PoE/ 1000BASE-T)
Leistungsaufnahme	9,5 W (+ zusätzliche 2,5 W für PI-Kamera)
Kühlung	Passiv (aktiv über integrierte Lüfter für Umgebungstemperaturen über 50°C)
Modul	COM Express® mini embedded board
Prozessor	Intel® Atom™ Z530/ 1,6 GHz
Festplatte	2 GB SSD
RAM	512 MB (DDR2, 533 MHz)
Anschlüsse	3x USB 2.0 1x Mini-USB 2.0 (slave mode) VGA/ TV <sub>out</sub> Ethernet (Gigabit Ethernet)
Erweiterungen	MicroSDHC-Karte (bis zu 32 GB)
Zusätzliche Funktionen	6x Status-LEDs (L1-L6)



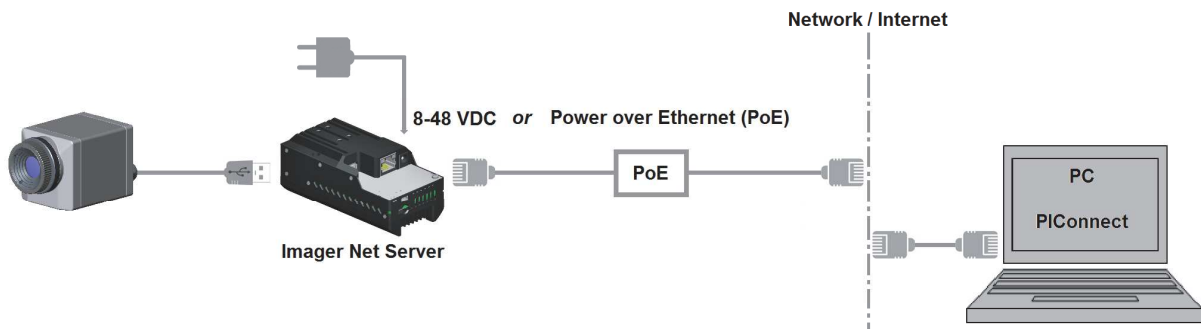
#### Abmessungen



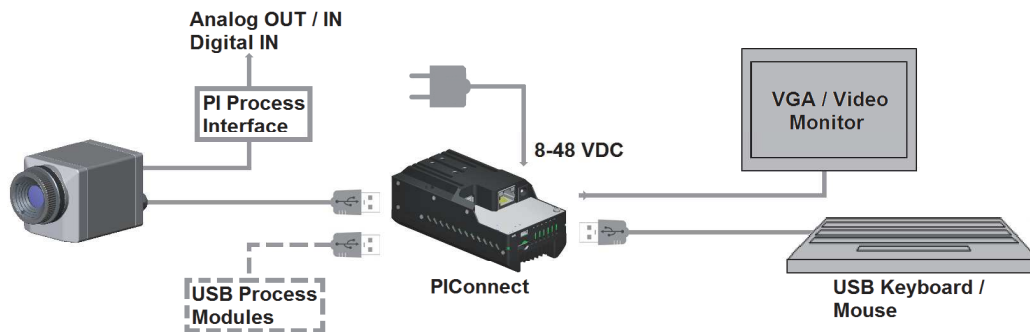
## Direkte Ethernet Kommunikation



## Ethernet Kommunikation über Netzwerk



## Stand-Alone-Betrieb



## Abmessungen Schutzgehäuse

