

optris® CSlaser hs LT

Zwei-Draht IR-Thermometer für die Messung kleinster Temperaturdifferenzen von 0,025 K



VORTEILE

- Neuer Leistungsstandard für die Messung kleinster Temperaturdifferenzen von 25 mK
- Einteiliges, robustes Design für den einfachen Einbau in Ihre Anlage
- Standardisiertes Zwei-Draht-Interface zur zuverlässigen Datenübertragung und einfachen Einbindung in eine SPS
- Innovatives Doppel-Laservisier zur exakten Messfeldmarkierung
- Schnelle Parametrierung des Sensors und Echtzeit-Messung über USB
- Beständig in Umgebungstemperaturen bis zu 85°C ohne zusätzliche Kühlung
- Breiter Versorgungsspannungsbereich: 5-28 V DC

Allgemeine Parameter

Schutzklasse	IP 65 (NEMA-4) frontseitig an Vakuumprozesse (bis 10^{-3} mbar) anflanschbar
Umgebungstemperatur	-20°C bis 85°C (50°C bei Laser ON)
Lagertemperatur	-40°C bis 85°C
Relative Luftfeuchtigkeit	10 - 95%, nicht kondensierend
Vibration	IEC 68-2-6: 3 G, 11-200 Hz, jede Achse
Schock	IEC 68-2-27: 50 G, 11 ms, jede Achse
Gewicht	600 g

Elektrische Parameter

Ausgang / analog	4 - 20 mA
Ausgangsimpedanz	max. 1000 Ω ¹⁾
Alarmausgang	0 - 30 V / 500 mA (open-collector)
Ausgang / digital	uni-/ bidirektional, 9,6 kBaud, 0/3V Pegel, USB optional
Kabellänge (nur bei Stecker-Version)	3 m / 8 m / 15 m
Stromverbrauch (Laser)	45 mA bei 5 V 20 mA bei 12 V 12 mA bei 24 V
Spannungsversorgung	5 - 28 V DC

Messtechnische Parameter

Temperaturbereich (skalierbar über Software)	-20 - 150°C
Spektralbereich	8 bis 14 μ m
Optische Auflösung (90 % Energie)	50:1
Systemgenauigkeit (bei $T_{Umgebung} = 23 \pm 5^\circ\text{C}$ und $T_{Objekt} > 20^\circ\text{C}$)	$\pm 1\%$ oder $\pm 1^\circ\text{C}^2$
Reproduzierbarkeit (bei $T_{Umgebung} = 23 \pm 5^\circ\text{C}$ und $T_{Objekt} > 20^\circ\text{C}$)	$\pm 0,3\%$ oder $\pm 0,3^\circ\text{C}^2$
Temperaturauflösung	0,025 K (bei $T_{Objekt} > 20^\circ\text{C}$ und Zeitkonstante $> 0,2$ s)
Einstellzeit (90% Signal)	150 ms
Emissionsgrad / Verstärkung (einstellbar am Sensor oder über Software)	0,100 - 1,100
IR-Fenster-Korrektur (einstellbar über Software)	0,100 - 1,000
Signalverarbeitung (Parameter einstellbar über Software)	Maximal-, Minimalwerthaltung, Mittelwert; erweiterte Haltefunktionen mit Schwellwert und Hysterese
Software	optris Compact Connect

¹⁾ in Abhängigkeit von der Versorgungsspannung

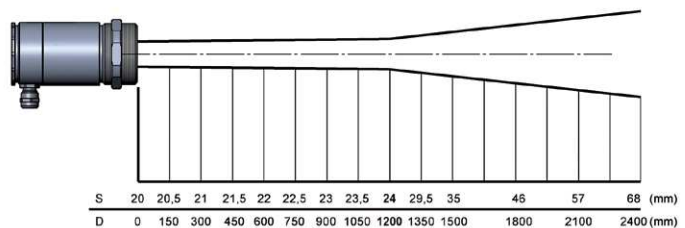
²⁾ es gilt der jeweils größere Wert

Optische Parameter

CSLaser hs LT Optiken

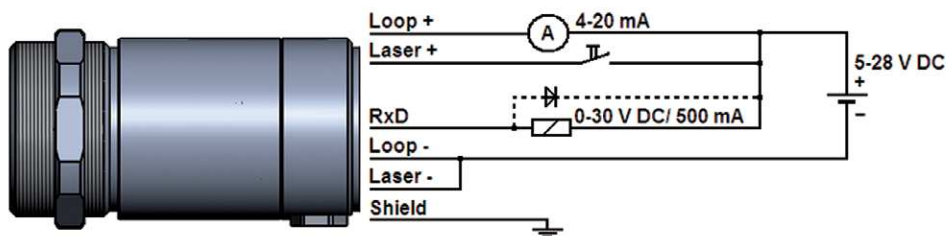
...SF	24 mm @ 1200 mm
...CF1	1,4 mm @ 70 mm
...CF2	3 mm @ 150 mm
...CF3	4 mm @ 200 mm
...CF4	9 mm @ 450 mm

SF Optik, D:S = 50:1, 24 mm @ 1200 mm

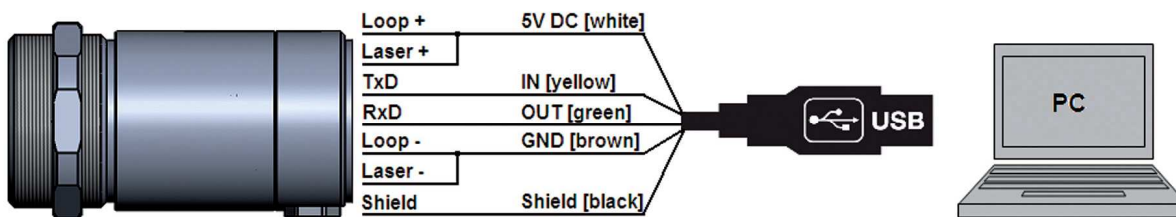


Anschlüsse

Analoge Betriebsart



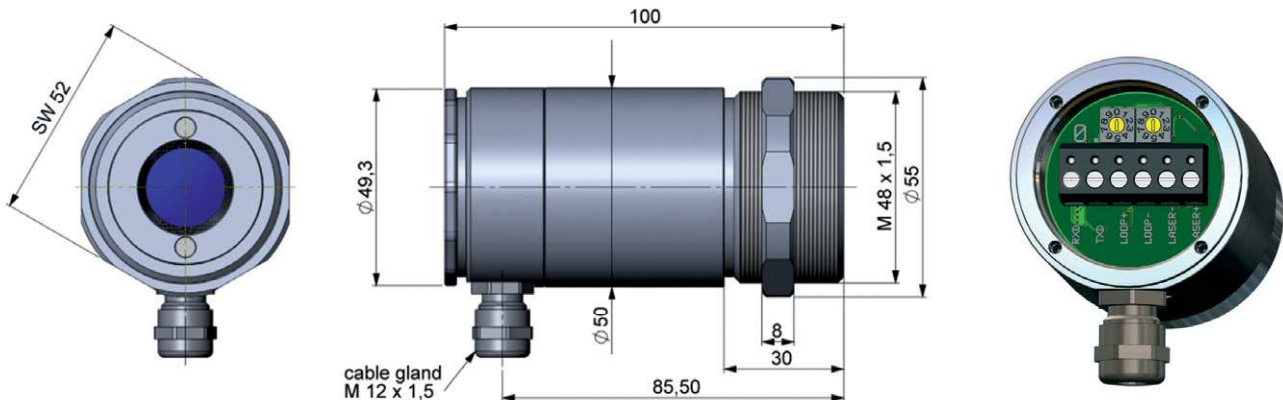
Digitale Betriebsart



Abmessungen

Abmessungen CSLaser hs LT

Elektrische Anschlüsse /
Emissionsgradeinstellung
(Sensorrückseite)



Änderungen vorbehalten
CSLaser_hs-DS-D2012-07-A